



CT-MAGNET
AIMANTS ET SOLUTIONS MAGNÉTIQUES

S'ENGAGE A VOS CÔTÉS POUR PROTÉGER
VOS EQUIPES ET VOS CLIENTS



Toutes nos productions sont réalisées à Artix dans le respect et la sécurité de nos équipes.

WWW.CT-MAGNET.COM



Le déconfinement approche et il est temps de s'y préparer. Dans le cadre du plan de prévention contre le Coronavirus COVID-19, protéger ses clients et collaborateurs est la volonté de chaque entreprise.

Notre société basée à Artix (64) dans les Pyrénées Atlantiques vous accompagne et vous propose de nombreux supports afin de garantir au mieux la sécurité de tous. S'appuyant sur un savoir faire depuis plus de 25 ans et à la performance de son outil de production, notre société a développé pour vous des produits répondant aux réglementations du gouvernement et personnalisables au logo de votre enseigne. Nous avons mis un point d'honneur à vous proposer un rapport qualité/prix avantageux.

Conscients que les besoins selon les tailles des entreprises ne sont pas les mêmes, nous vous proposons de nombreux supports et formats de signalétiques pour s'adapter au mieux à vos besoins et moyens financiers :





- Vitre de protection (hygiaphone) anti-postillon (différents formats)
- Marquage autoadhésif et antidérapant au sol: distances et emplacements de sécurité
- Visière de protection
- Signalétiques concernant les directives officielles contre le Covid-19: PLV sanitaire adhésive repositionnable
- Signalétique concernant les directives de sécurité et gestes barrières
- Signalétique concernant les informations et instructions
- Signalétique concernant la prévention d'hygiène et de sécurité

Pour les Mairies et établissements publics : le mode de paiement "mandat administratif" vous est proposé en mode de paiement.

VITRE DE PROTECTION OU HYGIAPHONE

Fabriquée en France dans les Pyrénées Atlantiques (64)
Livraison rapide



-  MONTAGE FACILE ET RAPIDE : sans outils
-  FLEXIBILITE : léger et facile à déplacer
-  SECURISANT ET RASSURANT : pour vos collaborateurs et vos clients
-  NETTOYAGE FACILE

VITRE DE PROTECTION ANTI-POSTILLONS

CARACTÉRISTIQUES :

Profondeur piètement : 10cm de chaque côté

Fabrication en polypropylène transparent

Épaisseur : 1 mm

Fixation: 4 équerres adhésives pour le maintien sur le support

QUELQUES CONSEILS DE NETTOYAGE :

Enfilez des gants de nettoyage,

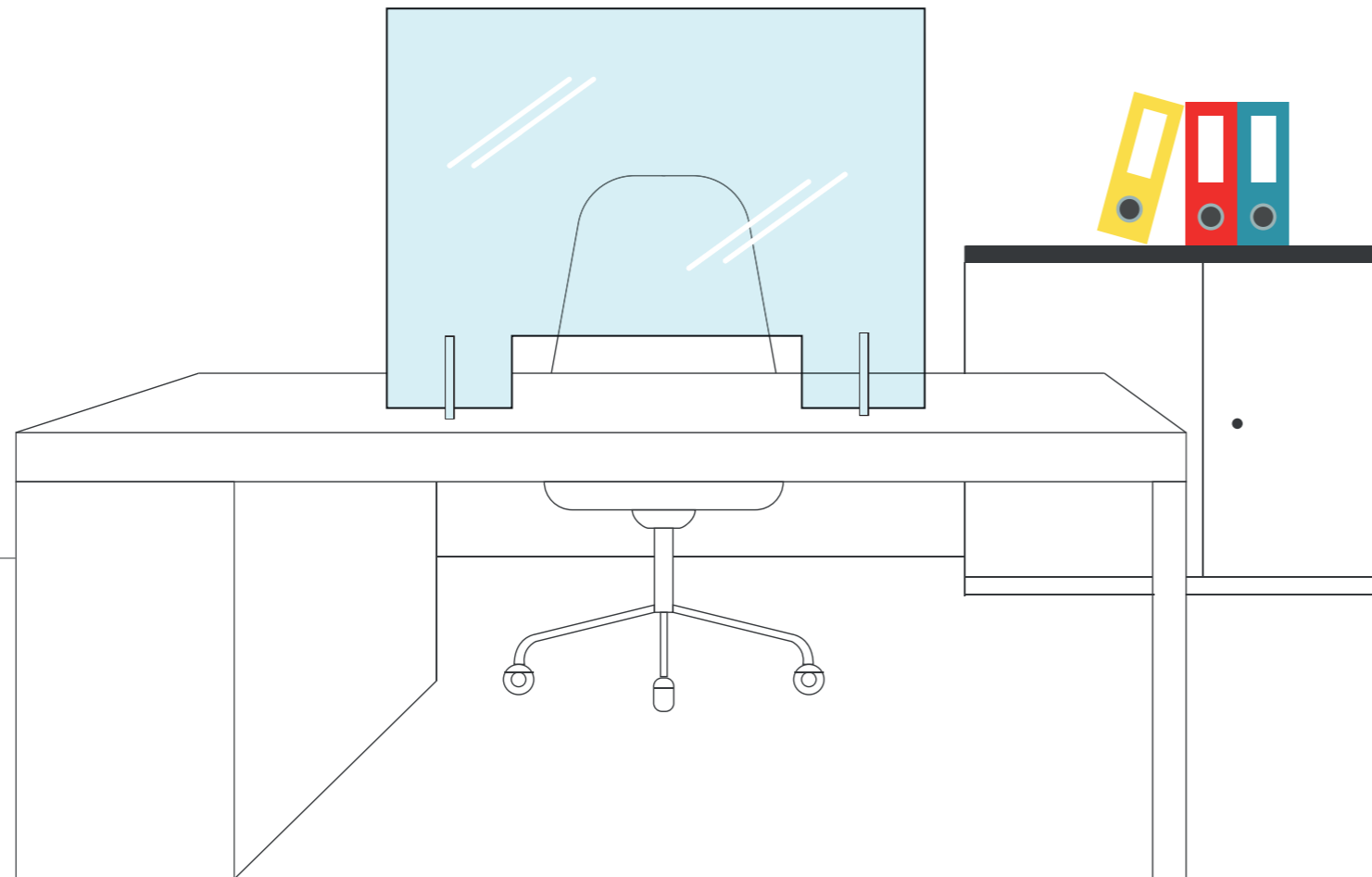
Imbibez une solution désinfectante sur un chiffon à usage unique,

Frottez la paroi intérieure et extérieure

Jetez votre chiffon

Lavez-vous les mains

Surtout ne pas utiliser d'alcool (risque d'opacité)



VITRE DE PROTECTION

Hygiaphone / Barrière anti-postillons ...



Vitre de protection

Réf. : VITREL900 / VITRE400

Hygiaphone

Cloison de protection

Barrière anti-postillons

Montage rapide et facile

80 x 90 cm

Fente: 15cm x 40cm

25 €

HT / Unité
Départ usine

80 x 40 cm

Fente: 15cm x 20cm

15 €

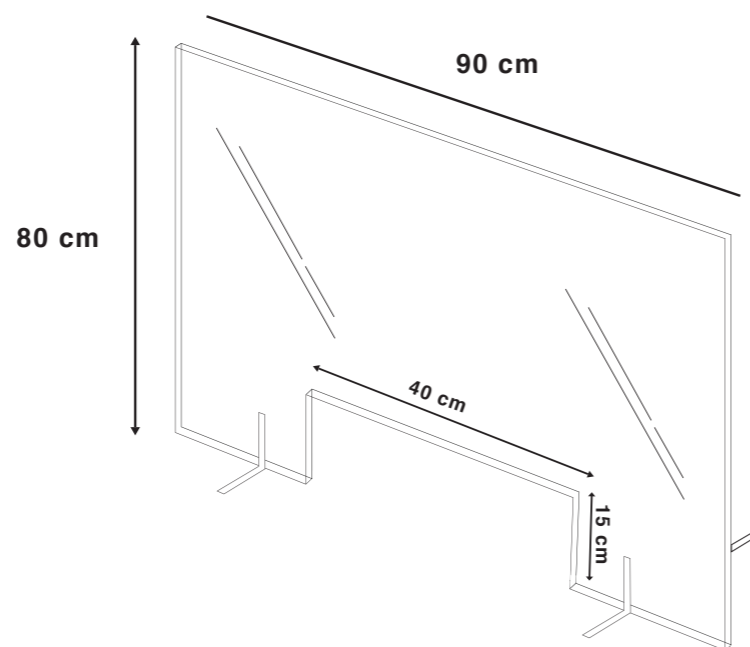
HT / Unité
Départ usine

Livraison rapide

Pas de minimum de commande

Pour toute commande
inférieure à 100 euros :

8 euros HT de facturation supplémentaire

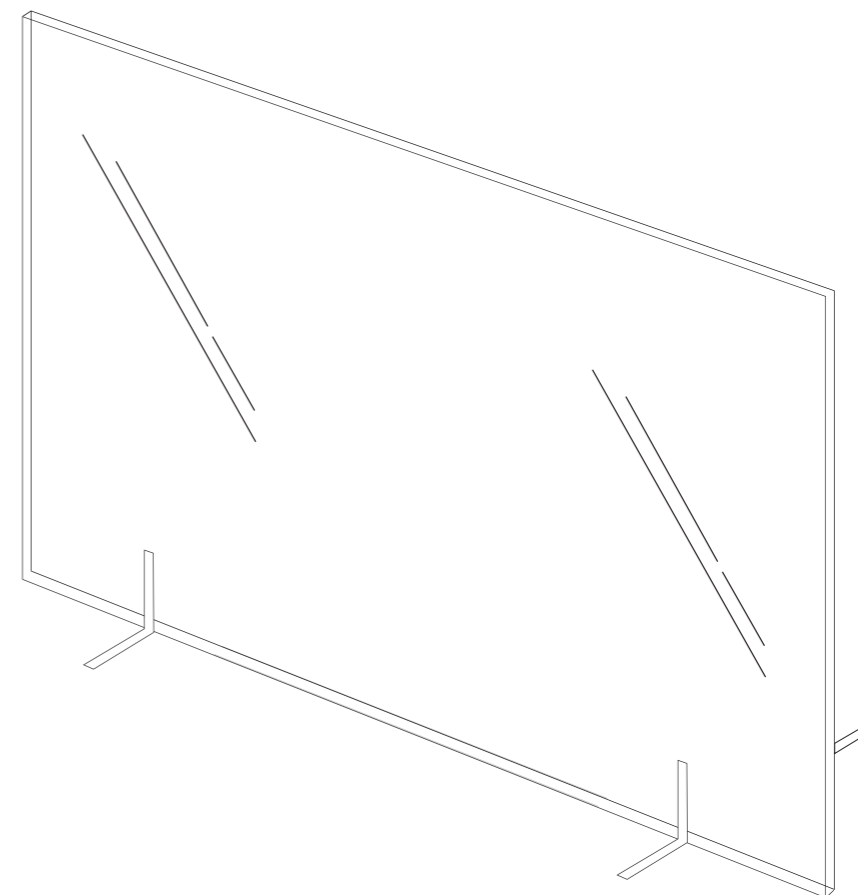


 MONTAGE FACILE ET RAPIDE : sans outils

 FLEXIBILITE : léger et facile à déplacer

 SECURISANT ET RASSURANT : pour vos collaborateurs et vos clients

 NETTOYAGE FACILE



MARQUAGE SOL

Directions et emplacements de sécurité

Adhésif allongé

Réf. : ADSRECT100

Marquage sol
fort passage

30 x 100 cm

Anti-dérapant, facile à poser

Pas de minimum de commande

23 € HT / Unité
Départ usine

Pour toute commande
inférieure à 100 euros :
8 euros HT de facturation supplémentaire

Large choix de couleurs



ADSRECT100R



ADSRECT200R

- FACILE DE POSE ET D'ENTRETIEN
- RESISTANT : PASSAGE INTENSIF
- ANTI-DÉRAPANT



ADSRECT100BO



ADSRECT100RC



ADSRECT100OB

MARQUAGE SOL

Directions et emplacements de sécurité



Lignes adhésives allongées

Réf. : ADSLIGNE80

Marquage sol
fort passage

8 x 80 cm

Anti-dérapant, facile à poser




Pas de minimum de commande :

8 € HT / Unité
Départ usine

Pour toute commande
inférieure à 100 euros :
8 euros HT de facturation supplémentaire

Large choix de couleurs



-  **FACILE DE POSE ET D'ENTRETIEN**
-  **RESISTANT : PASSAGE INTENSIF**
-  **ANTI-DÉRAPANT**

DISTANCE DE SÉCURITÉ À RESPECTER

ADSLIGNE80OB

▲ POUR LA SANTÉ DE TOUS, VEULEZ PATIENTER ICI ▲

ADSLIGNE80BR

⊘ DISTANCE À RESPECTER ⊘

ADSLIGNE80RP

+ // DISTANCE À RESPECTER // +

ADSLIGNE80VP




↓ MERCI D'ATTENDRE ICI ↓

ADSLIGNE80RF

MARQUAGE SOL

Directions et emplacements de sécurité



-  **FACILE DE POSE ET D'ENTRETIEN**
-  **RESISTANT : PASSAGE INTENSIF**
-  **ANTI-DÉRAPANT**

Rond autocollant anti-dérapant

Réf. : ADSROND

Marquage sol
fort passage

Ø 30 cm

Anti-dérapant, facile à poser

Pas de minimum de commande :

12 € HT / Unité
Départ usine

Pour toute commande
inférieure à 100 euros :
8 euros HT de facturation supplémentaire

Large choix de couleurs



ADSROND01



ADSROND02



ADSRONDB03



ADSRONDR04



ADSRONDN05



ADSRONDO05



ADSRONDR06



ADSRONDV06

SIGNALÉTIQUE

PLV sanitaire : Affiches adhésives



Affiches format A4 et A3 - Adhésif

Réf. : PLV-ADA4 / PLV-ADA3

A4

Version adhésive repositionnable

Pas de minimum de commande

4 €

HT / Unité
Départ usine

Pour toute commande inférieure à 100 euros :
8 euros HT de facturation supplémentaire

A3

Version adhésive repositionnable

Pas de minimum de commande

7 €

HT / Unité
Départ usine

Pour toute commande inférieure à 100 euros :
8 euros HT de facturation supplémentaire



SIGNALÉTIQUE

Directives de sécurité & gestes barrières



 POSE FACILE

 VINYLE RÉSISTANT

Adhésif Rond affichage vitrine

Réf. : ADVROND

Marquage vitrine
Vinyle résistant

Ø 15 cm

Facile à poser

Pas de minimum de commande :

4 € HT / Unité
Départ usine

Pour toute commande
inférieure à 100 euros :
8 euros HT de facturation supplémentaire

Large choix de couleurs



ADVROND01



ADVROND06



ADVRONDB02



ADVROND03



ADVROND04



ADVROND05

PASSER COMMANDE



Tous les produits présentés peuvent être personnalisés et fabriqués sur mesure.

Pour passer commande ou pour vos demandes de devis :

 **TÉLÉPHONE** : 05.59.06.64.64

 **MAIL** : ct@ct-magnet.com

 **FAX** : +335.59.06.18.27



9160 Rue du Poumet 64170 Artix

WWW.CT-MAGNET.COM





CT-MAGNET

AIMANTS ET SOLUTIONS MAGNÉTIQUES

